

Số: 01/QĐ-BTC

Phú Yên, ngày 14 tháng 3 năm 2024

QUYẾT ĐỊNH

Ban hành Điều lệ Hội thi nghiệp vụ chữa cháy và cứu nạn, cứu hộ
“Tổ liên gia an toàn phòng cháy, chữa cháy” tỉnh Phú Yên năm 2024

TRƯỞNG BAN TỔ CHỨC HỘI THI NGHIỆP VỤ CHỮA CHÁY VÀ CỨU NẠN, CỨU HỘ “TỔ LIÊN GIA AN TOÀN PHÒNG CHÁY, CHỮA CHÁY” TỈNH PHÚ YÊN NĂM 2024

Căn cứ Kế hoạch số 42/KH-UBND ngày 23/02/2024 của UBND tỉnh Phú Yên về việc tổ chức Hội thi nghiệp vụ chữa cháy và cứu nạn, cứu hộ “Tổ liên gia an toàn phòng cháy, chữa cháy” trên địa bàn tỉnh Phú Yên năm 2024;

Căn cứ Quyết định số 273/QĐ-UBND, ngày 11/3/2024 của Chủ tịch UBND tỉnh Phú Yên về việc thành lập Ban Tổ chức Hội thi nghiệp vụ chữa cháy và cứu nạn, cứu hộ “Tổ liên gia an toàn phòng cháy, chữa cháy” tỉnh Phú Yên năm 2024;

Theo đề nghị của Công an tỉnh Phú Yên tại Công văn số 910/CAT-PC07, ngày 12/03/2024.

QUYẾT ĐỊNH:

Điều 1. Ban hành kèm theo Quyết định này Điều lệ Hội thi nghiệp vụ chữa cháy và cứu nạn, cứu hộ “Tổ liên gia an toàn phòng cháy, chữa cháy” tỉnh Phú Yên năm 2024.

Điều 2. Quyết định này có hiệu lực kể từ ngày ký.

Điều 3. Ban Tổ chức Hội thi, Ban Trọng tài, các đội tuyển tham gia Hội thi nghiệp vụ chữa cháy và cứu nạn, cứu hộ “Tổ liên gia an toàn phòng cháy, chữa cháy” tỉnh Phú Yên năm 2024; UBND các huyện, thị xã, thành phố và các cơ quan, cá nhân có liên quan chịu trách nhiệm thi hành Quyết định này. /.

Nơi nhận:

- Như Điều 3;
- Cục C07, Bộ Công an;
- Thường trực Tỉnh ủy;
- Thường trực HĐND tỉnh;
- Chủ tịch, các PCT UBND tỉnh;
- Chánh, PCVP UBND tỉnh;
- Lưu: VT, NC.

TM. BAN TỔ CHỨC HỘI THI
TRƯỞNG BAN



PHÓ CHỦ TỊCH THƯỜNG TRỰC UBND TỈNH
Lê Tấn Hồ



Phú Yên, ngày 14 tháng 3 năm 2024

ĐIỀU LỆ

Hội thi nghiệp vụ chữa cháy và cứu nạn, cứu hộ
“Tổ liên gia an toàn phòng cháy, chữa cháy” tỉnh Phú Yên năm 2024
(Ban hành kèm theo Quyết định số: 01 /QĐ-BTC, ngày 14/3/2024
của Ban Tổ chức Hội thi nghiệp vụ chữa cháy và cứu nạn, cứu hộ
“Tổ liên gia an toàn phòng cháy, chữa cháy” tỉnh Phú Yên năm 2024)

CHƯƠNG I

QUY ĐỊNH CHUNG

Điều 1. Phạm vi điều chỉnh

Điều lệ này quy định về tổ chức Hội thi nghiệp vụ chữa cháy và cứu nạn, cứu hộ “Tổ liên gia an toàn phòng cháy, chữa cháy” trên địa bàn tỉnh Phú Yên năm 2024 (sau đây viết gọn là Hội thi) theo Kế hoạch số 42/KH-UBND, ngày 23/02/2024 của UBND tỉnh Phú Yên.

Điều 2. Nội dung Hội thi

Gồm 02 môn thi:

- Lý thuyết: trả lời câu hỏi kiến thức về phòng cháy, chữa cháy và cứu nạn, cứu hộ (PCCC và CNCH);
- Thực hành: chữa cháy, cứu người và di chuyển tài sản đối với loại hình nhà ở kết hợp sản xuất, kinh doanh.

Điều 3. Hình thức tổ chức Hội thi

Hội thi được tổ chức thành 2 cấp, cụ thể gồm:

- Hội thi cấp huyện;
- Hội thi cấp tỉnh.

1. Hội thi cấp huyện

Tổ chức tại 09 huyện, thị xã, thành phố, cụ thể như sau:

a) Tại huyện Tuy An (gồm 15 “Tổ liên gia an toàn PCCC” thuộc 15 xã, thị trấn): 14 xã (An Cư, An Chân, An Dân, An Định, An Hiệp, An Hòa Hải, An Lĩnh, An Mỹ, An Nghiệp, An Ninh Đông, An Ninh Tây, An Thạch, An Thọ, An Xuân) và thị trấn Chí Thạnh.

- Thời gian tổ chức: ngày 31/3/2024.
- Địa điểm tổ chức: Trung tâm Văn hóa - Thể thao và Truyền thanh huyện Tuy An (địa chỉ: khu phố Chí Thạnh, thị trấn Chí Thạnh, huyện Tuy An).
- Đơn vị đăng cai: UBND huyện Tuy An.

b) Tại thành phố Tuy Hòa (gồm 16 “Tổ liên gia an toàn PCCC” thuộc 16 xã, phường): 04 xã (An Phú, Bình Kiến, Bình Ngọc, Hòa Kiến) và 12 phường (1, 2, 3, 4, 5, 6, 7, 8, 9, Phú Đông, Phú Lâm, Phú Thạnh).

- Thời gian tổ chức: ngày 12/4/2024.

- Địa điểm tổ chức: Quảng trường 1/4 (địa chỉ: Phường 7, thành phố Tuy Hòa).

- Đơn vị đăng cai: UBND thành phố Tuy Hòa.

c) Tại thị xã Sông Cầu (gồm 13 “Tổ liên gia an toàn PCCC” thuộc 13 xã, phường): 09 xã (Xuân Bình, Xuân Cảnh, Xuân Hải, Xuân Lâm, Xuân Lộc, Xuân Phương, Xuân Thịnh, Xuân Thọ 1, Xuân Thọ 2) và 04 phường (Xuân Đài, Xuân Phú, Xuân Thành, Xuân Yên).

- Thời gian tổ chức: ngày 20/4/2024.

- Địa điểm tổ chức: Sân vận động trung tâm thị xã Sông Cầu (địa chỉ: khu phố Long Hải Bắc, phường Xuân Yên, thị xã Sông Cầu).

- Đơn vị đăng cai: UBND thị xã Sông Cầu.

d) Tại thị xã Đông Hòa (gồm 10 “Tổ liên gia an toàn PCCC” thuộc 10 xã, phường): 05 xã (Hòa Tâm, Hòa Tân Đông, Hòa Thành, Hòa Xuân Đông, Hòa Xuân Nam) và 05 phường (Hòa Vinh, Hòa Hiệp Bắc, Hòa Hiệp Trung, Hòa Hiệp Nam, Hòa Xuân Tây).

- Thời gian tổ chức: ngày 20/4/2024.

- Địa điểm tổ chức: Trung tâm Văn hóa - Thể thao và Truyền thanh thị xã Đông Hòa (địa chỉ: Khu phố 4, phường Hòa Vinh, thị xã Đông Hòa).

- Đơn vị đăng cai: UBND thị xã Đông Hòa.

đ) Tại huyện Phú Hòa (gồm 08 “Tổ liên gia an toàn PCCC” thuộc 08 xã, thị trấn): 07 xã (Hòa An, Hòa Định Đông, Hòa Định Tây, Hòa Hội, Hòa Quang Bắc, Hòa Quang Nam, Hòa Thắng) và thị trấn Phú Hòa.

- Thời gian tổ chức: ngày 20/4/2024.

- Địa điểm tổ chức: Quảng trường 3/4 (địa chỉ: khu phố Định Thọ 1, thị trấn Phú Hòa, huyện Phú Hòa).

- Đơn vị đăng cai: UBND huyện Phú Hòa.

e) Tại huyện Sơn Hòa (gồm 14 “Tổ liên gia an toàn PCCC” thuộc 14 xã, thị trấn): 13 xã (Cà Lúi, Ea Chà Rang, Krông Pa, Phước Tân, Sơn Định, Sơn Hà, Sơn Hội, Sơn Long, Sơn Nguyên, Sơn Phước, Sơn Xuân, Suối Bạc, Suối Trai) và thị trấn Củng Sơn.

- Thời gian tổ chức: ngày 20/4/2024.

- Địa điểm tổ chức: Nhà thi đấu đa năng huyện Sơn Hòa (địa chỉ: khu phố Trung Hòa, thị trấn Củng Sơn, huyện Sơn Hòa).

- Đơn vị đăng cai: UBND huyện Sơn Hòa.

g) Tại huyện Sông Hinh (gồm 04 “Tổ liên gia an toàn PCCC” thuộc 04 xã, thị trấn): 03 xã (Ea Bá, Ea Bia, Sơn Giang) và thị trấn Hai Riêng.

- Thời gian tổ chức: ngày 20/4/2024.

- Địa điểm tổ chức: Nhà thi đấu đa năng huyện Sông Hinh (địa chỉ: Khu phố 5, thị trấn Hai Riêng, huyện Sông Hinh).

- Đơn vị đăng cai: UBND huyện Sông Hinh.

h) Tại huyện Tây Hòa (gồm 11 “Tổ liên gia an toàn PCCC” thuộc 11 xã, thị trấn): 10 xã (Hòa Bình 1, Hòa Phong, Hòa Phú, Hòa Mỹ Đông, Hòa Mỹ Tây, Hòa Đồng, Hòa Tân Tây, Hòa Thịnh, Sơn Thành Đông, Sơn Thành Tây) và thị trấn Phú Thứ.

- Thời gian tổ chức: ngày 22/4/2024.

- Địa điểm tổ chức: Trung tâm Giáo dục nghề nghiệp - Giáo dục thường xuyên huyện Tây Hòa (địa chỉ: khu phố Phú Thứ, thị trấn Phú Thứ, huyện Tây Hòa).

- Đơn vị đăng cai: UBND huyện Tây Hòa.

i) Tại huyện Đồng Xuân (gồm 11 “Tổ liên gia an toàn PCCC” thuộc 11 xã, thị trấn): 10 xã (Đa Lộc, Phú Mỹ, Xuân Lãnh, Xuân Long, Xuân Phước, Xuân Quang 1, Xuân Quang 2, Xuân Quang 3, Xuân Sơn Bắc, Xuân Sơn Nam) và thị trấn La Hai.

- Thời gian tổ chức: ngày 22/4/2024.

- Địa điểm tổ chức: Nhà thi đấu đa năng huyện Đồng Xuân (địa chỉ: khu phố Long Thăng, thị trấn La Hai, huyện Đồng Xuân).

- Đơn vị đăng cai: UBND huyện Đồng Xuân.

2. Hội thi cấp tỉnh

a) Số đội tham dự Hội thi cấp tỉnh là 14 đội, trong đó mỗi huyện lựa chọn 01 “Tổ liên gia an toàn PCCC” đạt giải nhất; riêng thành phố Tuy Hòa lựa chọn 04 “Tổ liên gia an toàn PCCC”, thị xã Sông Cầu và thị xã Đông Hòa mỗi địa phương lựa chọn 02 “Tổ liên gia an toàn PCCC” đạt giải cao tại Hội thi cấp huyện để tham dự Hội thi cấp tỉnh. Hội thi cấp tỉnh lựa chọn 01 đội đạt giải nhất tham dự vòng thứ hai - khu vực III tại tỉnh Bình Định.

b) Thời gian tổ chức: Dự kiến trước ngày 10/5/2024.

c) Địa điểm tổ chức: Quảng trường 1/4 (địa chỉ: Phường 7, thành phố Tuy Hòa).

d) Đơn vị đăng cai: Công an tỉnh Phú Yên.

Điều 4. Thành phần tham dự Hội thi

1. Hội thi cấp huyện: mỗi đơn vị hành chính cấp xã thành lập 01 đoàn tham dự Hội thi (11 người), gồm:

- 01 đồng chí lãnh đạo UBND cấp xã - Trưởng đoàn;
- 01 đồng chí chỉ huy Công an cấp xã - Phó Trưởng đoàn;
- 01 đội trưởng;
- 01 huấn luyện viên;
- 07 thành viên đội tham gia dự thi.

2. Hội thi cấp tỉnh: mỗi đơn vị hành chính cấp huyện thành lập 01 đoàn tham dự Hội thi (13 người), gồm:

- 01 đồng chí lãnh đạo UBND cấp huyện - Trưởng đoàn;
- 01 đồng chí lãnh đạo Công an cấp huyện - Phó Trưởng đoàn;
- 01 đồng chí lãnh đạo UBND cấp xã - thành viên;
- 01 đồng chí chỉ huy Công an cấp xã - thành viên;
- 01 đội trưởng;
- 01 huấn luyện viên;
- 07 thành viên đội tham gia dự thi.

Điều 5. Đối tượng, số lượng tham dự Hội thi

1. Đối tượng: thành viên trong gia đình tham gia “Tổ liên gia an toàn PCCC” tại các địa phương trên địa bàn tỉnh.

2. Số lượng thành viên trong mỗi đội tuyển dự thi: gồm 08 vận động viên (VĐV), trong đó có 01 đội trưởng, 05 thành viên và 02 thành viên đóng “Người bị nạn”.

Điều 6. Tiêu chuẩn vận động viên tham dự Hội thi

1. Các VĐV phải là thành viên trong gia đình của một “Tổ liên gia an toàn PCCC” (theo Quyết định thành lập mô hình “Tổ liên gia an toàn PCCC” của UBND cấp xã). Trong đó có ít nhất 01 VĐV là nữ và có đầy đủ các độ tuổi:

- Từ 18 tuổi đến dưới 30 tuổi;
- Từ 30 tuổi đến dưới 45 tuổi;
- Từ 45 tuổi đến dưới 60 tuổi;
- Từ 60 tuổi trở lên.

2. Các VĐV phải đảm bảo điều kiện sức khỏe trong suốt quá trình tham dự Hội thi.

Điều 7. Đăng ký dự thi

Các đội tham dự Hội thi phải đăng ký danh sách các VĐV tham gia thi đấu với Ban Tổ chức tối thiểu trước 10 ngày tổ chức Hội thi.

Điều 8. Quy định về việc thay vận động viên

1. VĐV đã đăng ký thi chính thức có lý do chính đáng không tham gia môn thi sẽ được thay thế VĐV khác khi được sự đồng ý của Ban Trọng tài. VĐV thay thế phải phù hợp với đối tượng, tiêu chuẩn với VĐV được thay thế.

2. Khi thay thế các VĐV phải thông báo đến Ban Trọng tài trước giờ thi đấu ít nhất 60 phút. Chậm nhất là 30 phút sau khi nhận được thông báo thay thế VĐV, Ban Trọng tài phải có ý kiến trả lời.

Điều 9. Trang phục Hội thi

1. Trang phục tại buổi lễ khai mạc

a) Đối với Ban Trọng tài: Ban Trọng tài mặc trang phục theo quy định của Điều lệnh Công an nhân dân và trang phục thể thao, cánh tay trái đeo băng “Trọng tài”.

b) Đối với các Đội tham dự diễu hành và Hội thi

Thành viên “Tổ liên gia an toàn PCCC” khi tham gia diễu hành phải mặc trang phục đồng bộ, thống nhất, Ban Tổ chức khuyến khích sử dụng trang phục truyền thống, trang phục đặc thù phù hợp với nội dung thi đấu. Đội trưởng các đội phải đeo băng “Đội trưởng” trên cánh tay trái, các nhân viên y tế phải mặc trang phục theo quy định của ngành Y tế.

2. Trang phục thi đấu

a) Trang phục của VĐV trong mỗi đội tham dự Hội thi phải gọn gàng, thống nhất về màu sắc, mẫu mã, chủng loại, đi giày thể thao, đội mũ bảo hộ.

b) VĐV tham gia dự thi mang số thứ tự trước ngực và sau lưng áo. Số thứ tự là số được đánh theo nhiệm vụ của VĐV trong môn thi thực hành, theo thứ tự từ 01 đến 06; riêng 02 “Người bị nạn” không mang số thứ tự.

Điều 10. Tham gia diễu hành tại Hội thi

1. Đoàn diễu hành gồm 11 người (01 Phó Trưởng đoàn và 10 thành viên).

2. Đoàn diễu hành tập kết tại vị trí theo hướng dẫn của Ban Tổ chức, các thành viên tay cầm cờ Tổ quốc Việt Nam (kích thước 21cm x 14cm) thực hiện động tác vẫy cờ khi đi ngang lễ đài.

Điều 11. Trách nhiệm của các VĐV tham dự Hội thi

1. Chấp hành nghiêm nội quy, quy định của Hội thi và các quy định khác của Ban Tổ chức Hội thi. Thực hiện và chấp hành nghiêm mệnh lệnh, hướng dẫn, điều hành của Ban Trọng tài.

2. Nắm vững và chấp hành nghiêm Điều lệ Hội thi và các quy định khác có liên quan đến Hội thi, môn thi đấu.

3. Đoàn kết, thân ái, thi đấu với tinh thần thể thao lành mạnh, khiêm tốn học hỏi, nhiệt tình, trung thực, nỗ lực nhằm đạt được kết quả cao nhất.

4. Bảo đảm an toàn cho người, phương tiện trong tập luyện và trong quá trình tham dự Hội thi.

5. Đoàn tham gia thi đấu tại Hội thi phải có mặt tại địa điểm tập kết được quy định trước giờ khai mạc 60 phút.

Điều 12. Ban Trọng tài Hội thi

1. Thành phần

Ban Trọng tài do Trưởng Ban Tổ chức Hội thi quyết định thành lập gồm các đồng chí lãnh đạo, chỉ huy, cán bộ thuộc Công an tỉnh và lãnh đạo, đại diện Phòng quản lý thể dục thể thao, Trung tâm huấn luyện và thi đấu thể dục thể thao, lực lượng trọng tài thuộc Sở Văn hóa, Thể thao và Du lịch tỉnh Phú Yên.

2. Nhiệm vụ và quyền hạn của Ban Trọng tài

Giúp Ban Tổ chức Hội thi điều hành các nội dung thi đấu của Hội thi và xác nhận kết quả các môn thi trung thực, khách quan, công tâm, chính xác theo đúng Điều lệ, quy định, nội quy của Hội thi và có quyền hạn, nhiệm vụ sau:

- a) Trực tiếp điều hành thi đấu các môn thi, xác định thành tích các môn thi và xác nhận thông báo kết quả thi đấu; quyết định thời gian nghỉ và thời gian ngừng Hội thi.
- b) Kiểm tra sân bãi, dụng cụ, phương tiện, cơ sở vật chất khác phục vụ Hội thi.
- c) Giải quyết những kiến nghị, đề nghị, khiếu nại trong Hội thi.
- d) Tổ chức các cuộc họp với các đoàn khi cần thiết.
- đ) Quyết định thay đổi VĐV theo đề nghị của các đội tham dự Hội thi.
- e) Đề xuất Ban Tổ chức thay đổi thời gian, chương trình của Hội thi.
- g) Thực hiện các nhiệm vụ khác do Ban Tổ chức Hội thi phân công.

CHƯƠNG II

THỨ TỰ, NỘI DUNG CÁC MÔN THI VÀ QUY TRÌNH THI

Điều 13. Quy định về thứ tự thi

1. Thứ tự thi được xác định cho mỗi đội tham gia theo từng môn thi, ứng với đợt thi, tuyển thi do Ban Tổ chức quy định. Các đội dự thi bốc thăm thứ tự trước khi tham gia thi.

2. Các đội tham gia thi môn lý thuyết trước, sau đó thi môn thực hành.

3. Mỗi môn thi được tổ chức thành nhiều đợt thi, các đợt thi được thực hiện theo thứ tự từ 1 đến hết. Đối với môn thi lý thuyết, trước khi bắt thăm câu hỏi Ban Trọng tài lựa chọn ngẫu nhiên 01 VĐV để đại diện cho đội tham gia dự thi; mỗi đợt thi sẽ có 03 đội tham gia (đợt cuối cùng là các đội còn lại). Môn thi thực hành được thực hiện với mỗi đợt có 02 đội trên hai tuyển thi (tuyển 01 và tuyển 02).

Điều 14. Bố trí khán đài, sân bãi

1. Yêu cầu chung

a) Bố trí tại một số địa điểm sau: sân vận động, quảng trường, đường giao thông (nơi có thể cấm đường),... có kích thước tối thiểu: dài 100m, rộng 35m.

b) Khán đài có sức chứa tối thiểu 300 chỗ ngồi (tùy theo số lượng đại biểu, khách mời của Ban Tổ chức và đơn vị đăng cai); khánh tiết, bục phát biểu, hệ thống âm thanh phục vụ công tác tổ chức Hội thi.

c) Hai bên khán đài bố trí từ 01 đến 02 màn hình LED, tích hợp phần mềm hoặc bộ thời gian đếm ngược có kích thước bảo đảm cho nội dung thi lý thuyết (tùy điều kiện của đơn vị đăng cai); 03 bục trả lời cùng với 03 bộ nút ấn, chuông, đèn phục vụ trả lời câu hỏi (có đánh số từ 01 đến 03).

2. Yêu cầu cụ thể

a) Môn thi lý thuyết

- Được thực hiện trên 03 bục trả lời phía trước khán đài;
- Câu hỏi được trình chiếu trên màn hình LED;
- 03 đội tham gia thi xếp hàng phía dưới mỗi bục trả lời tương ứng với vị trí đã được xác định qua bốc thăm từ trước theo thứ tự (từ 01 đến 03).

b) Môn thi thực hành

- Được thực hiện trên 02 tuyến thi (tuyến 01 và tuyến 02);
- VDV xuất phát từ 02 đầu tuyến thi, mỗi đầu tuyến thi có 03 VDV.

c) Vị trí, sơ đồ, quy cách tuyến thi, dụng cụ, phương tiện các môn thi thực hành được quy định cụ thể tại Phụ lục 1 đến Phụ lục 5 kèm theo.

Điều 15. Nội dung thi lý thuyết

1. Có 30 bộ đề thi lý thuyết, trong mỗi đề thi có 01 câu hỏi và đáp án của Ban Tổ chức.

2. Thời gian chuẩn bị trả lời cho mỗi câu hỏi là 15 giây (có đồng hồ thời gian đếm ngược).

3. Ban Trọng tài đánh giá nội dung trả lời với điểm số tối đa là 10 điểm (thang điểm tính đến 0,25 điểm).

Điều 16. Phương tiện và dụng cụ thi đấu

1. Môn thi thực hành (có sơ đồ bố trí tuyến thi tại Phụ lục 1, Phụ lục 2 kèm theo).

Tuyến thi gồm có: 01 mô hình “Nhà cháy” có cửa khóa ngoài bằng 01 khóa cầu cong D6; 01 kim cộng lực (loại 60cm); 03 bình khí chữa cháy MT3 và 03 bình bột chữa cháy ABC loại 04 kg; 08 mặt nạ lọc độc; 06 kiện tài sản (can nhựa 20 lít được sơn màu đỏ), trong đó có 03 kiện nặng 20kg nước và 03 kiện nặng 10kg nước; 01 nút ấn báo cháy; 03 khay xăng (nhiên liệu đổ vào khay xăng để đốt lửa là 01 lít xăng và 0,5 lít dầu diezen; mức nước và nhiên liệu phải bảo đảm độ cao từ bề mặt nhiên liệu đến miệng khay trong giới hạn từ 19 ÷ 20cm; khay xăng được thay nước và nhiên liệu mới sau mỗi đợt thi).

2. Phương tiện, dụng cụ thi đấu do đội dự thi chuẩn bị gồm: 03 bình khí chữa cháy MT3 và 03 bình bột chữa cháy ABC loại 04 kg; 08 mặt nạ lọc độc, số áo VDV, quần, áo, mũ, giày.

3. Dụng cụ, phương tiện thi đấu được đặt trong tuyến thi. Ban Trọng tài tiến hành kiểm tra dụng cụ, phương tiện trước khi thi đấu. Các đội dự thi phải chuẩn bị phương tiện để thi đấu và có thể mượn phương tiện của đơn vị khác nhưng phải bảo đảm điều kiện dự thi (có quy định cụ thể phương tiện, thiết bị cho các môn thi theo Phụ lục 3, Phụ lục 4, Phụ lục 5 kèm theo).

Điều 17. Quy trình thi lý thuyết**1. Bước 1: Chuẩn bị thi**

- a) Các đội dự thi xếp hàng sau bục trả lời câu hỏi tương ứng với thứ tự thi.
- b) Trọng tài kiểm tra tư cách VĐV trước khi thi.
- c) Trọng tài kiểm tra công tác chuẩn bị.

2. Bước 2: Tổ chức thi

- a) Các đội thi theo thứ tự từ 01 đến 03, lần lượt thực hiện nội dung như sau:
 - Chuẩn bị xong, Trọng tài chọn ngẫu nhiên 01 VĐV lên bục trả lời câu hỏi và bốc thăm lựa chọn ngẫu nhiên câu hỏi;
 - Trọng tài yêu cầu bộ phận kỹ thuật chiếu câu hỏi tương ứng lên màn hình LED, câu hỏi được hiển thị trên màn hình LED. Trọng tài ra hiệu lệnh bấm thời gian chuẩn bị là 15 giây, sau đó VĐV trả lời câu hỏi trong thời gian 60 giây.
- b) Kết thúc đợt thi thứ nhất, các đội trở về vị trí tập kết. Đợt thi thứ 2 và các đợt thi tiếp theo, VĐV dự thi của các đội tiếp tục xếp hàng sau bục trả lời câu hỏi tương ứng với thứ tự thi để tham gia thi theo quy định.
- c) Kết thúc phần thi lý thuyết, Ban Trọng tài sẽ tổng hợp kết quả và công bố thành tích của các đội.

Điều 18. Xác định kết quả và xếp hạng môn thi lý thuyết

- 1. Môn thi được đánh giá trên cơ sở đáp án đã được duyệt với thang điểm 10.
- 2. Mỗi đội thi có 03 Trọng tài đánh giá, chấm điểm. Sau khi VĐV kết thúc phần trả lời câu hỏi, từng Trọng tài cho điểm căn cứ trên đáp án đã được duyệt. Điểm đội thi là trung bình cộng các điểm do Trọng tài đã chấm.
- 3. Ban Trọng tài xếp loại thành tích từ cao xuống thấp, trường hợp các đội có số điểm bằng nhau thì xếp thứ tự theo thời gian trả lời câu hỏi (đội nào có thời gian trả lời câu hỏi nhanh hơn sẽ được xếp loại thành tích cao hơn); trường hợp các đội có số điểm và thời gian trả lời câu hỏi bằng nhau thì xếp thứ tự ngang nhau và không có thứ tự xếp hạng liên kề.

Điều 19. Quy trình thi thực hành chữa cháy, cứu người và di chuyển tài sản đối với loại hình nhà ở liên kế**1. Bước 1: Chuẩn bị thi**

- a) Đặt phương tiện, dụng cụ thi đấu trên tuyến thi đúng vị trí theo quy định của Điều lệ.
- b) VĐV mang thẻ VĐV, tập trung tại “Vạch xuất phát” để Trọng tài kiểm tra tư cách VĐV trước khi thi đấu.

c) VĐV đóng “Người bị nạn” đeo mặt nạ lọc độc, nằm ngửa trong “Ô vị trí người bị nạn”; duỗi thẳng chân, tay; chân quay về hướng cửa của mô hình.

d) Trọng tài kiểm tra phương tiện, dụng cụ thi đấu và các điều kiện khác theo Điều lệ.

đ) Khi Trọng tài có lệnh: “VĐV vào vị trí”, VĐV nhanh chóng đứng trước “Vạch xuất phát” theo số thứ tự của mình trên tuyến thi, chân không chạm vạch.

e) Trọng tài vào vị trí theo quy định.

2. Bước 2: Thi đấu

Khi Trọng tài phát lệnh xuất phát (bằng còi, đập phát lệnh), các VĐV cùng xuất phát và thực hiện các nội dung sau:

- VĐV số 1: Chạy đến khu vực đặt “Nút ấn báo cháy” ấn nút báo cháy (chuông kêu, đèn sáng), sau đó chạy đến “Ô để phương tiện” trước “Nhà số 1”, đeo mặt nạ lọc độc, xách 01 kim cộng lực chạy đến “Nhà cháy”, sử dụng kim cộng lực cắt khóa cửa, mở cửa “Nhà cháy”, đặt kim cộng lực vào “Ô đặt kim cộng lực”, tiếp cận “Người bị nạn số 1” để công nạn nhân, phối hợp với VĐV số 4 đưa nạn nhân về “Ô đặt người bị nạn”. Sau đó, quay lại “Nhà cháy”, tiếp cận “Ô đặt kiện tài sản”, mang 01 kiện tài sản chạy về, đặt vào “Ô tập kết tài sản”.

- VĐV số 2: Chạy đến “Ô để phương tiện” trước “Nhà số 2”, đeo mặt nạ lọc độc, xách 01 bình khí chữa cháy chạy vào “Nhà cháy”, tiếp cận “Khay xăng số 2”, sử dụng bình khí chữa cháy dập tắt đám cháy (*trường hợp “Khay xăng số 2” chưa tắt, tiếp tục sử dụng bình bột chữa cháy dự phòng do VĐV số 5 mang đến*). Sau đó hỗ trợ VĐV số 5 đưa “Người bị nạn số 2” về “Ô đặt người bị nạn”. Sau đó, quay lại “Nhà cháy” tiếp cận đến “Ô đặt kiện tài sản”, mang 01 kiện tài sản chạy đặt về “Ô tập kết tài sản”.

- VĐV số 3: Chạy đến “Ô để phương tiện” trước “Nhà số 3”, đeo mặt nạ lọc độc, xách 01 bình khí chữa cháy chạy vào “Nhà cháy”, tiếp cận “Khay xăng số 3”, sử dụng bình khí chữa cháy dập tắt đám cháy (*trường hợp “Khay xăng số 3” chưa tắt, tiếp tục sử dụng bình bột chữa cháy dự phòng do VĐV số 6 mang đến*). Sau đó tiếp cận đến “Ô đặt kiện tài sản”, mang 01 kiện tài sản chạy đặt về “Ô tập kết tài sản”.

- VĐV số 4: Chạy đến “Ô để phương tiện” trước “Nhà số 4”, đeo mặt nạ lọc độc, xách 01 bình khí chữa cháy chạy vào “Nhà cháy”, tiếp cận “Khay xăng số 1”, sử dụng bình khí chữa cháy dập tắt đám cháy (*trường hợp “Khay xăng số 1” chưa tắt, tiếp tục sử dụng bình bột chữa cháy dự phòng trong “Nhà cháy”*). Sau đó hỗ trợ VĐV số 1 đưa “Người bị nạn số 1” về “Ô đặt người bị nạn”. Sau đó, quay lại “Nhà cháy” tiếp cận đến “Ô đặt kiện tài sản”, mang 01 kiện tài sản chạy đặt về “Ô tập kết tài sản”.

- VĐV số 5: Chạy đến “Ô để phương tiện” trước “Nhà số 5”, đeo mặt nạ lọc độc, xách 01 bình bột chữa cháy chạy đến “Nhà cháy”, đặt bình bột chữa cháy vào “Ô đặt bình chữa cháy”. Sau đó tiếp cận “Người bị nạn số 2” để công nạn nhân, phối hợp với VĐV số 2 đưa nạn nhân về “Ô đặt người bị nạn”. Tiếp tục quay lại “Nhà cháy”, tiếp cận “Ô đặt kiện tài sản”, mang 01 kiện tài sản chạy về, đặt vào “Ô tập kết tài sản”.

- VĐV số 6: Chạy đến “Ô để phương tiện” trước “Nhà số 6”, đeo mặt nạ lọc độc, xách 01 bình bột chữa cháy chạy đến “Nhà cháy”, đặt bình bột chữa cháy vào “Ô đặt bình chữa cháy”. Sau đó tiếp cận “Ô đặt kiện tài sản”, mang 01 kiện tài sản chạy về, đặt vào “Ô tập kết tài sản”.

Điều 20. Một số quy định khác trong môn thi thực hành

1. Sau khi phát lệnh, Trọng tài đột lần lượt “Khay xăng số 1”, “Khay xăng số 2”, “Khay xăng số 3”.

2. Trong khi thi đấu, các VĐV chỉ được vào bên trong “Nhà cháy” sau khi VĐV số 1 ấn “Nút ấn báo cháy” và có chuông kêu, đèn sáng.

3. VĐV số 4 được phép giữ khóa cửa để VĐV số 1 sử dụng kim cộng lực cắt khóa.

4. Các VĐV khi di chuyển đến “Kiện tài sản”, “Người bị nạn” và đưa “Người bị nạn” đến “Ô đặt người bị nạn”, đưa “Kiện tài sản” đến “Ô tập kết tài sản” phải di chuyển qua cửa mô hình “Nhà cháy”.

5. Toàn bộ người bị nạn, bình bột chữa cháy, kim cộng lực, kiện tài sản phải đặt nằm trong: “Ô đặt người bị nạn”, “Ô đặt bình chữa cháy”, “Ô đặt kim cộng lực”, “Ô tập kết tài sản”.

6. VĐV được phép thực hiện lại nhiệm vụ (mang bình bột chữa cháy, mang kiện tài sản, cứu người bị nạn...), nhật mũ, số đeo... bị rơi trước khi tất cả VĐV hoàn thành nhiệm vụ.

7. Động tác công “Người bị nạn”: VĐV nằm nghiêng người, lưng áp sát vào bên sườn phải hoặc trái “Người bị nạn”, dùng tay nắm lấy tay trái hoặc phải “Người bị nạn”, lật “Người bị nạn” nằm sấp lên lưng mình, tay còn lại nắm lấy tay kia của “Người bị nạn” và đứng dậy. VĐV phải dùng tay nắm, giữ “Người bị nạn” trong suốt quá trình thi đến khi kết thúc nhiệm vụ.

8. VĐV đóng “Người bị nạn” phải có chiều cao thấp nhất là 1,55m và cân nặng thấp nhất là 46kg. VĐV đóng “Người bị nạn” không được làm bất kỳ động tác nào trợ giúp VĐV thi. Chỉ được ôm VĐV khi đã thực hiện xong động tác công để tránh bị ngã, rơi khi VĐV đó chạy.

9. Trường hợp phun hết bình khí chữa cháy mà đám cháy trong khay xăng không tắt, VĐV số 4, VĐV số 2, VĐV số 3 lấy bình bột chữa cháy (bình dự trữ) ở “Ô để bình bột chữa cháy của nhà cháy” và do VĐV số 5, VĐV số 6 đặt vào “Ô đặt bình chữa cháy” để phun khi lửa được dập tắt hoàn toàn (kể cả trong và ngoài khay xăng).

10. Mỗi VĐV phải mang 01 kiện tài sản đặt vào “Ô tập kết tài sản”.

Điều 21. Cộng, trừ điểm trong môn thi thực hành

1. Những trường hợp sau đây được cộng điểm bằng cách trừ thêm 02 giây vào kết quả thời gian thi: có từ 02 VĐV nữ hoặc 02 VĐV nam có độ tuổi từ 60 tuổi trở lên tham gia vào môn thi, thêm mỗi VĐV nữ, VĐV nam có độ tuổi từ 60 tuổi trở lên được trừ 02 giây.

2. Những trường hợp sau đây bị trừ điểm bằng cách cộng thêm 02 giây với mỗi lỗi vào kết quả thời gian thi:

- a) VĐV kéo dài thời gian vào vị trí quá 90 giây.
- b) Mỗi VĐV để chân chạm vạch “Vạch xuất phát” khi Trọng tài phát lệnh.
- c) Mỗi VĐV kéo lê, quăng “Người bị nạn”; để một phần “Người bị nạn” ra ngoài “Ô đặt người bị nạn” (kể cả đặt chạm vạch của “Ô đặt người bị nạn”). Mỗi VĐV không di chuyển qua cửa mô hình “Nhà cháy” khi di chuyển đến “Người bị nạn” và công “Người bị nạn” đặt vào “Ô đặt người bị nạn”.
- d) Mỗi VĐV quăng, ném bình bột chữa cháy; để một phần bình bột chữa cháy ra ngoài “Ô đặt bình chữa cháy” (kể cả đặt chạm vạch của “Ô đặt bình chữa cháy”).
- đ) VĐV quăng, ném kim cộng lực; để một phần kim cộng lực ra ngoài “Ô đặt kim cộng lực” (kể cả đặt chạm vạch của “Ô đặt kim cộng lực”).
- e) Mỗi VĐV quăng, ném “Kiện tài sản”; để một phần “Kiện tài sản” ra ngoài “Ô tập kết tài sản” (kể cả đặt chạm vạch của “Ô tập kết tài sản”). Mỗi VĐV không di chuyển qua cửa mô hình “Nhà cháy” khi di chuyển đến “Kiện tài sản” và đưa “Kiện tài sản” đặt vào “Ô tập kết tài sản”.

g) Làm rơi một trong số các trang bị thi đấu như mũ, số đeo, giày... mà không nhặt lại trước khi hoàn thành nhiệm vụ.

h) Mỗi “Kiện tài sản” có từ 02 VĐV trở lên khiêng đặt vào “Ô tập kết tài sản”.

i) Mỗi VĐV không làm đúng, không làm đầy đủ một trong những nhiệm vụ được quy định tại Điều 19 và Điều 20 Điều lệ này.

Điều 22. Không công nhận kết quả môn thi thực hành

Những trường hợp sau đây không công nhận kết quả thi:

1. VĐV ba lần xuất phát trước “Lệnh xuất phát”.

2. VĐV không đeo mặt nạ lọc độc. VĐV số 5, VĐV số 6 không đưa bình bột chữa cháy đặt vào “Ô đặt bình chữa cháy”.

3. VĐV số 1 không đặt kim cộng lực vào “Ô đặt kim cộng lực”.

4. VĐV làm rơi “Người bị nạn”, không mang người bị nạn đến “Ô đặt người bị nạn”.

5. VĐV không đưa tất cả kiện tài sản đặt vào “Ô tập kết tài sản”.

6. VĐV không dập tắt hoàn toàn đám cháy các khay xăng (kể cả trong và ngoài khay xăng).

7. VĐV hoặc người của đội dự thi cố ý gây cản trở VĐV của đội khác.

8. VĐV không tự mình hoàn thành nhiệm vụ, có người khác giúp đỡ mới hoàn thành nhiệm vụ.

9. VĐV không hoàn thành nhiệm vụ theo quy định.

Điều 23. Xác định kết quả môn thi thực hành

1. Mỗi tuyến thi sử dụng 03 đồng hồ bấm giây để xác định kết quả. Các Trọng tài bấm đồng hồ xác định thời gian thi tính từ khi lệnh xuất phát đến khi các VĐV đưa tất cả các kiện tài sản đặt vào “Ô tập kết tài sản”.

2. Cách tính thời gian thi

a) Thời gian thi của VĐV là trung bình cộng thời gian do đồng hồ của 03 Trọng tài ghi được, nếu số ghi đó lệch nhau không quá 2 giây.

b) Trường hợp chỉ có 1 trong 3 đồng hồ của Trọng tài hoạt động thì lấy thời gian của đồng hồ đó ghi được.

c) Trường hợp chỉ có 2 trong 3 đồng hồ của Trọng tài hoạt động thì thời gian thi là trung bình cộng 2 đồng hồ đó.

d) Trường hợp cả 3 đồng hồ đều có số thời gian chênh lệch nhau quá 2 giây thì lấy thời gian đồng hồ có số ghi ở giữa.

đ) Trường hợp tất cả các đồng hồ không hoạt động thì các đội đó sẽ được thi lại vào đợt cuối cùng môn thi.

Điều 24. Xếp thứ tự thành tích môn thi thực hành đồng đội chữa cháy, cứu người và di chuyển tài sản

Thành tích môn thi thực hành của đội thi là tổng thời gian thi của toàn đội, đội nào có thời gian thi ít hơn thì được xếp trên. Đội không hoàn thành nhiệm vụ thì xếp hạng cuối cùng. Trường hợp có hai hay nhiều đội có thời gian thi bằng nhau thì được xếp thứ tự ngang nhau và không có thứ tự xếp hạng liền kề.

CHƯƠNG III

THÀNH TÍCH, GIẢI THƯỞNG, KIẾN NGHỊ VÀ KHIẾU NẠI

Điều 25. Xếp thứ tự thành tích đội tuyển dự thi

1. Thành tích đội tuyển dự thi là tổng số thứ tự xếp hạng 02 môn thi của Hội thi. Đội nào có tổng số thứ tự xếp hạng nhỏ hơn thì được xếp trên.

2. Trường hợp 2 hay nhiều đội có tổng số thứ tự xếp hạng bằng nhau thì đội nào có số thứ tự xếp hạng môn thi thực hành nhỏ hơn thì được xếp lên trên. Nếu vẫn bằng nhau thì căn cứ thứ tự xếp hạng của môn thi lý thuyết. Nếu vẫn bằng nhau thì các Đội được xếp thứ hạng ngang nhau và không có thứ tự xếp hạng liên kê.

Điều 26. Giải thưởng

1. Hội thi cấp huyện

a) Tặng cờ lưu niệm cho các đội tuyển dự thi.

b) Tặng Giấy khen của UBND cấp huyện cho các đội tuyển dự thi đạt giải nhất, nhì, ba toàn đoàn.

c) Tặng Giấy khen của Ban Tổ chức Hội thi cho các đội tuyển dự thi đạt giải nhất, nhì, ba môn thi lý thuyết, thực hành.

2. Hội thi cấp tỉnh

a) Tặng cờ lưu niệm cho các đội tuyển dự thi.

b) Tặng Bằng khen của Chủ tịch UBND tỉnh cho các đội tuyển dự thi đạt giải nhất, nhì, ba toàn đoàn (kèm theo tiền thưởng chi từ Quỹ thi đua, khen thưởng tỉnh Phú Yên).

c) Tặng Giấy khen của Ban Tổ chức Hội thi cho các đội tuyển dự thi đạt giải nhất, nhì, ba môn thi lý thuyết, thực hành.

Điều 27. Kiến nghị, khiếu nại và giải quyết kiến nghị, khiếu nại

1. Đội trưởng đại diện cho các Đội và VĐV tham gia thi đấu có quyền kiến nghị, khiếu nại những vấn đề có liên quan đến Hội thi với Ban Trọng tài hoặc Ban Tổ chức. Kiến nghị, khiếu nại phải được Ban Trọng tài, Ban Tổ chức giải quyết trước khi tiến hành các việc tiếp theo.

2. Khi cần kiến nghị, khiếu nại, Đội trưởng các Đội tham gia thi đấu phải trực tiếp báo cáo Trưởng Ban Trọng tài hoặc Trưởng Ban, Phó Trưởng Ban Tổ chức bằng lời sau khi sự việc xảy ra không quá 10 phút. Nếu không giải quyết được thì khiếu nại, kiến nghị bằng văn bản nhưng không được muộn quá 30 phút sau khi sự việc xảy ra.

3. Ban Tổ chức Hội thi, Ban Trọng tài sẽ giải quyết các kiến nghị, khiếu nại về kết quả thi ngay sau khi nội dung thi của từng môn thi kết thúc.

CHƯƠNG IV

TỔ CHỨC THỰC HIỆN

Điều 28. Trách nhiệm tổ chức thực hiện

1. Công an tỉnh có trách nhiệm:

- Hướng dẫn các “Tổ liên gia an toàn PCCC” tham dự Hội thi thực hiện Điều lệ này.

- Chỉ đạo Công an cấp huyện hướng dẫn “Tổ liên gia an toàn PCCC” đăng ký tham gia thi đấu; tham mưu UBND cùng cấp tổ chức cho các đội tuyển dự thi tập luyện và chuẩn bị các điều kiện để Hội thi đạt kết quả tốt.

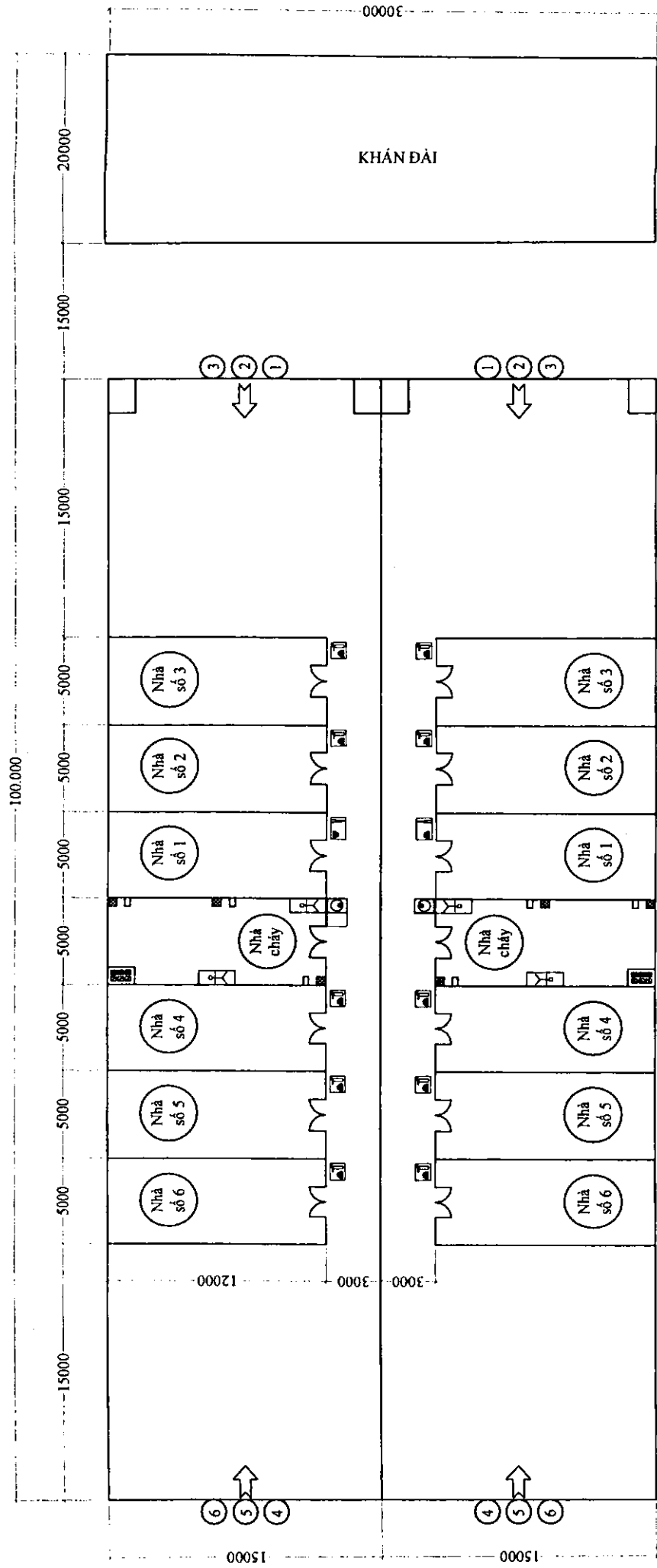
2. UBND các cấp bảo đảm điều kiện cho đội tuyển dự thi tập luyện và tham gia dự thi đạt kết quả.

3. Các thành viên Ban Tổ chức, Ban Trọng tài và các đội tuyển dự thi, VĐV tham dự Hội thi chịu trách nhiệm thi hành Điều lệ này.

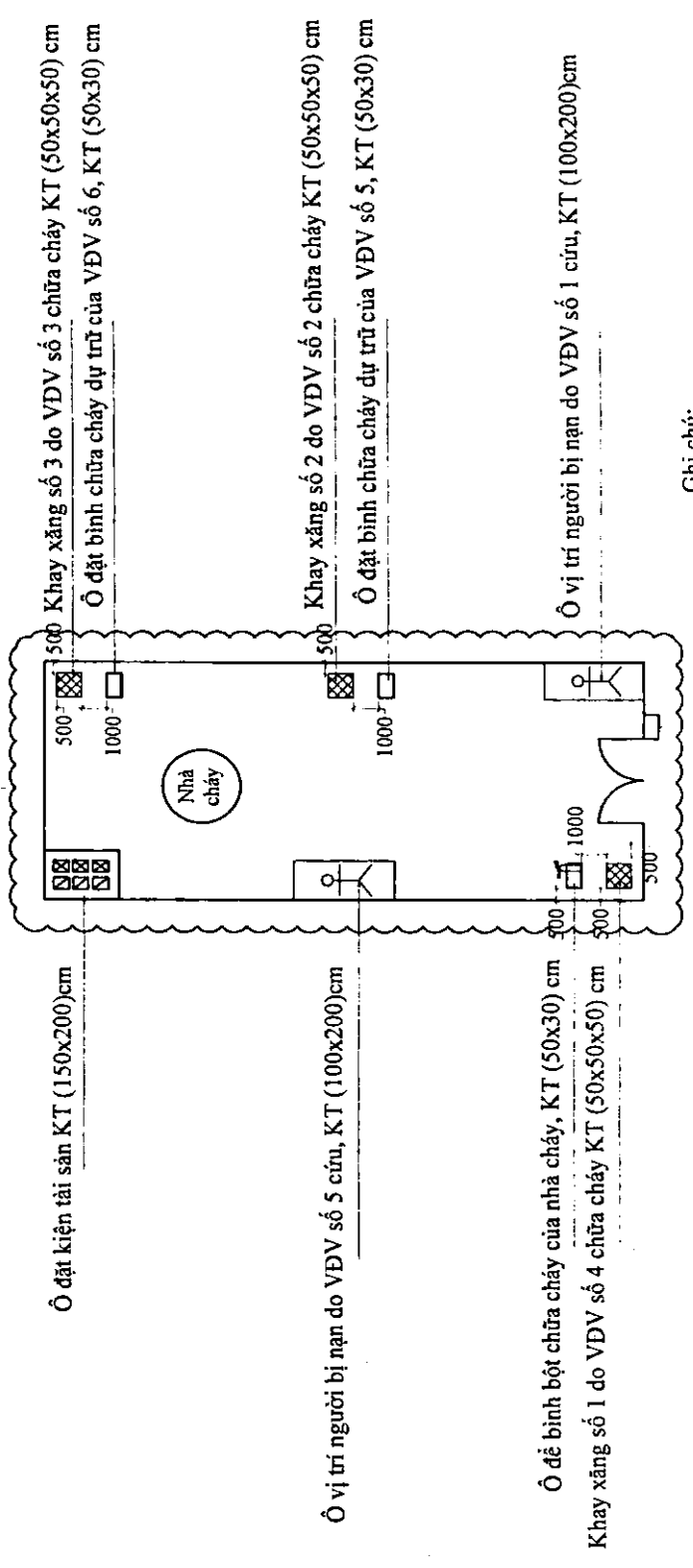
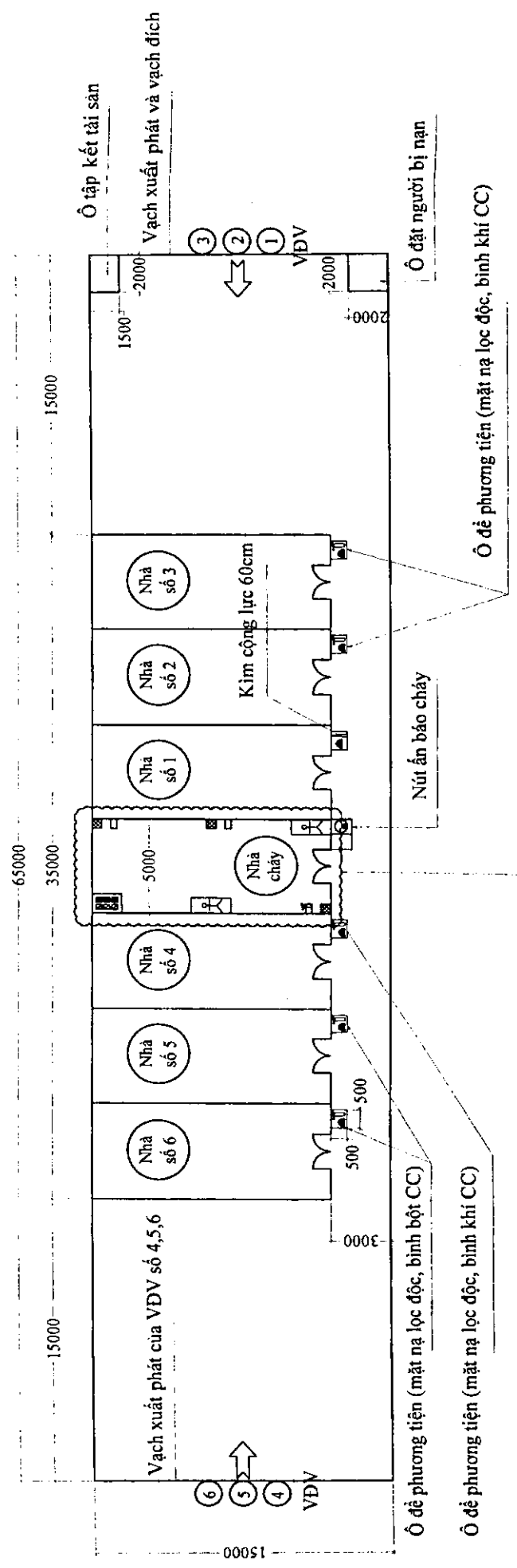
Điều 29. Hiệu lực thi hành

Điều lệ này có hiệu lực thi hành kể từ ngày ký. Trong quá trình tổ chức Hội thi nếu phát sinh những vấn đề gì chưa rõ hoặc chưa được quy định trong Điều lệ này thì Ban Tổ chức Hội thi thống nhất với các đội tuyển dự thi quyết định hoặc bổ sung, chỉnh lý cho phù hợp./.

PHỤ LỤC 1: SƠ ĐỒ TUYÊN THI THỰC HÀNH CHỮA CHÁY, CỨU NẠN, CỨU HỘ

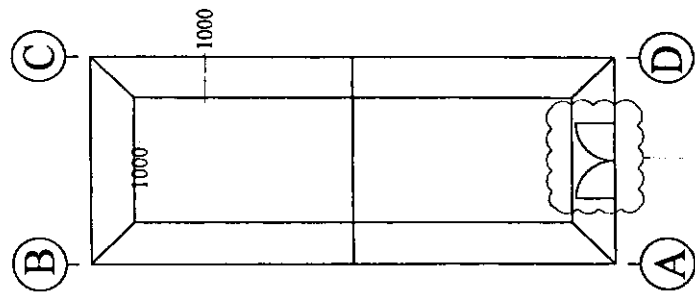


PHỤ LỤC 2: SƠ ĐỒ MÔN THI THỰC HÀNH CHỮA CHÁY VÀ CỨU NẠN, CỨU HỘ

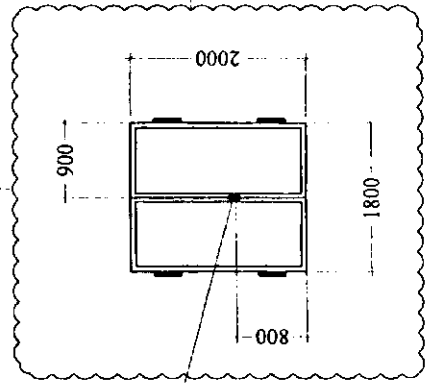


Chi chú:
 - Đối với Nhà cháy: xây dựng mô hình Nhà cháy.
 - Đối với Nhà số 1, số 2, số 3, số 4, số 5, số 6: sử dụng sơ đồ kê khung nhà.

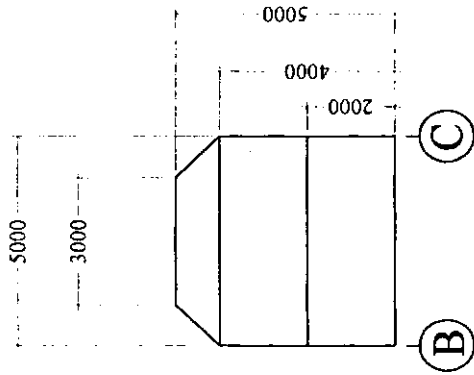
PHỤ LỤC 3: KẾT CẤU KHUNG CỦA MÔ HÌNH NHÀ CHÁY



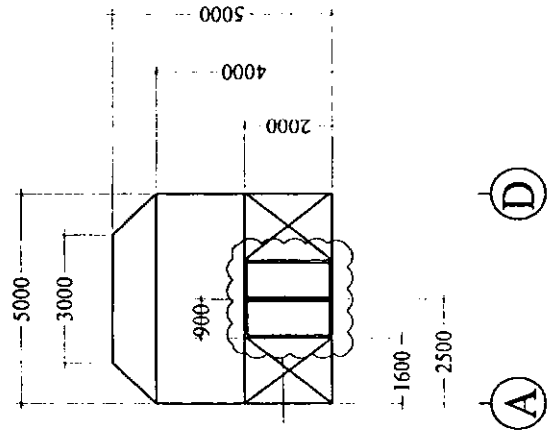
MẶT BẰNG



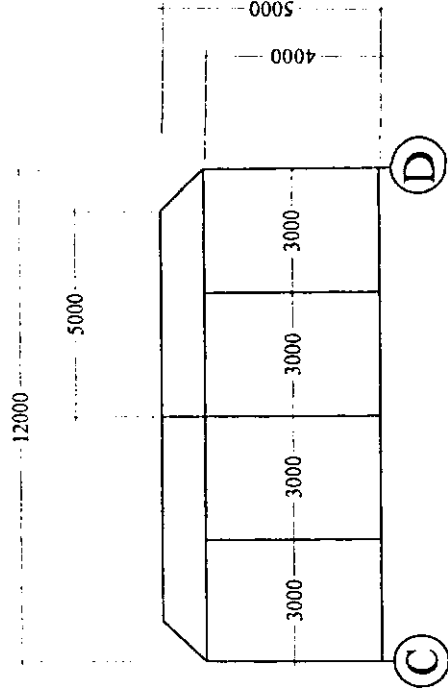
Khoá cầu công D6



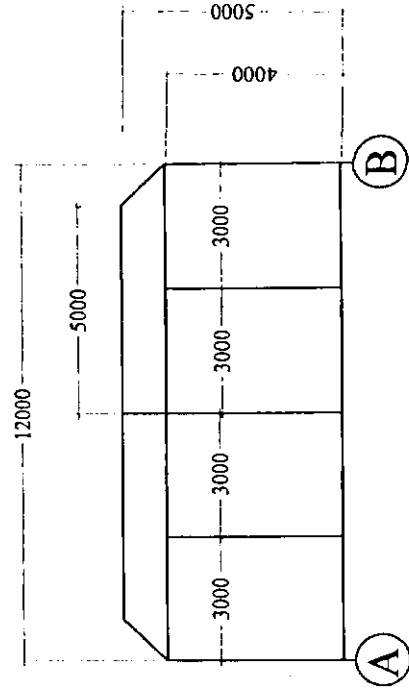
MẶT ĐỨNG TRỤC B-C



MẶT ĐỨNG TRỤC A-D

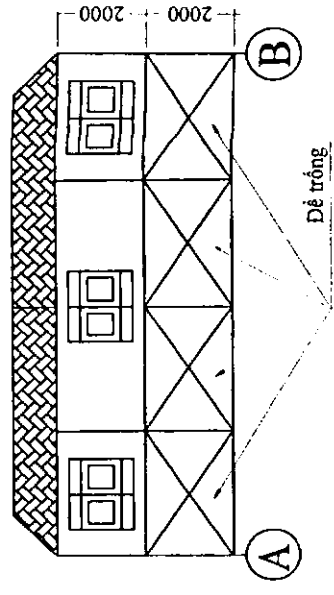
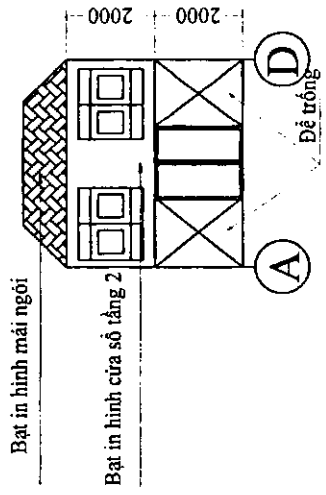
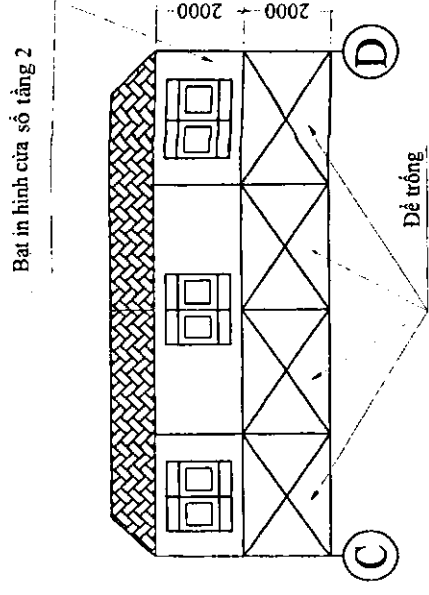
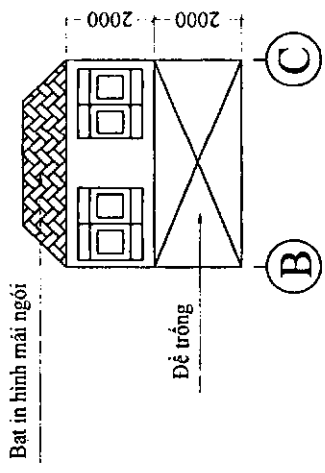
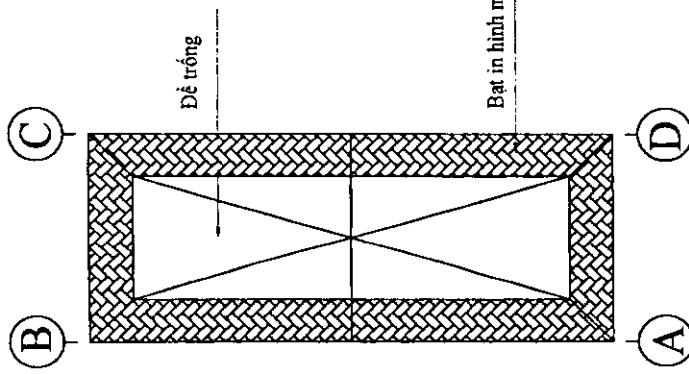


MẶT ĐỨNG TRỤC C-D

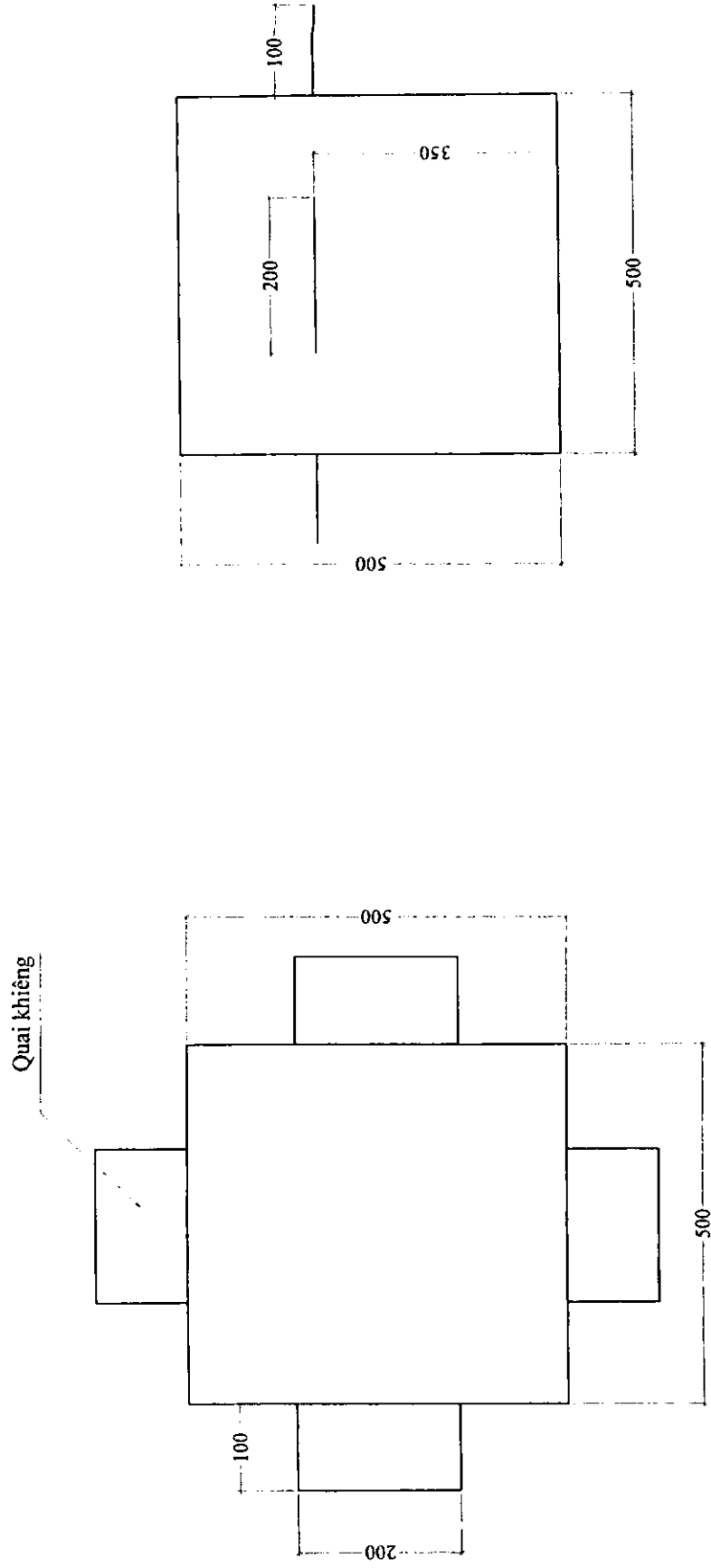


MẶT ĐỨNG TRỤC A-B

PHỤ LỤC 4: TRANG TRÍ MẶT NGOÀI MÔ HÌNH NHÀ CHÁY



PHỤ LỤC 5: KHAY XĂNG



HÌNH CHIẾU BẰNG

HÌNH CHIẾU CẠNH

Ghi chú: khay xăng có kích thước (500x500x500) mm.

Sử dụng vật liệu bằng thép có độ dày tối thiểu 2,5mm

BỘ CÂU HỎI, ĐÁP ÁN THI LÝ THUYẾT
HỘI THI NGHIỆP VỤ CHỮA CHÁY VÀ CỨU NẠN, CỨU HỘ
“TỔ LIÊN GIA AN TOÀN PHÒNG CHÁY, CHỮA CHÁY” NĂM 2024
(Kèm theo Điều lệ Hội thi nghiệp vụ chữa cháy và cứu nạn, cứu hộ “Tổ liên gia an toàn phòng cháy, chữa cháy” tỉnh Phú Yên năm 2024 của Ban Tổ chức Hội thi)

I. Bộ câu hỏi kiến thức, kỹ năng về phòng cháy, chữa cháy và cứu nạn, cứu hộ (PCCC và CNCH)

Câu 1: Hãy nêu các biện pháp phòng cháy khi sử dụng bếp gas?

Trả lời: Để đảm bảo an toàn phòng cháy trong quá trình sử dụng bếp gas cần:

- Lựa chọn nhiên liệu, thiết bị đảm bảo chất lượng, nguồn gốc, xuất xứ rõ ràng;
- Thường xuyên kiểm tra, kịp thời thay thế thiết bị hư hỏng;
- Khóa van bình gas, tắt bếp khi không sử dụng;
- Không dùng bình gas mini đã qua sử dụng;
- Lắp đặt thiết bị báo rò rỉ khí gas.

Câu 2: Hãy cho biết cách xử lý an toàn khi rò rỉ khí gas trong gia đình?

Trả lời: Khi phát hiện khí gas rò rỉ, để đảm bảo an toàn cần thực hiện các nguyên tắc sau:

- Khóa bình gas;
- Tạo điều kiện thông thoáng nhất để khí gas thoát ra ngoài (mở tất cả các cửa sổ, cửa ra vào, các ô thoáng,...);
- Tuyệt đối tránh tia lửa điện (không bật lửa, không bật hay tắt bất kỳ thiết bị điện nào, không dùng điện thoại);
- Kiểm tra ống dẫn gas và xử lý bình gas, liên hệ với đại lý cung cấp để được hỗ trợ.

Câu 3: Hãy nêu một số biện pháp phòng cháy khi sử dụng thiết bị điện trong gia đình?

Trả lời: Một số biện pháp phòng cháy khi sử dụng thiết bị điện trong gia đình:

- Lựa chọn dây dẫn, thiết bị điện chất lượng tốt, nguồn gốc xuất xứ rõ ràng;
- Thường xuyên kiểm tra, phát hiện, sửa chữa thay thế thiết bị điện và mạng điện hư hỏng;
- Lựa chọn dây dẫn điện có tiết diện phù hợp với khả năng chịu tải của thiết bị tiêu thụ điện;
- Không câu móc, đầu nối tùy tiện; không luồn dây điện qua mái lá, mái tôn;
- Không sử dụng nhiều thiết bị điện có công suất lớn vào cùng một ổ cắm;
- Không sạc điện thoại, máy tính, xe đạp điện, xe máy điện qua đêm;
- Tắt các thiết bị điện không cần thiết.

Câu 4: Hãy nêu một số trang thiết bị, phương tiện PCCC cần thiết trang bị trong gia đình?

Trả lời: Trong gia đình cần trang bị một số thiết bị, phương tiện PCCC cụ thể như sau:

- Bình chữa cháy;
- Thiết bị cảnh báo cháy;
- Mặt nạ phòng độc;
- Thang dây, dụng cụ phá dỡ;
- Bộ dây hạ chậm.

Câu hỏi 5: Hãy nêu một số giải pháp và kỹ năng thoát nạn đối với hộ gia đình?

Trả lời: Trong hộ gia đình cần nắm vững một số giải pháp và kỹ năng thoát nạn cụ thể như sau:

- Không nên lắp đặt chuông cộp; trường hợp cần thiết, nên bố trí ô cửa;
- Mỗi gia đình cần có phương án thoát nạn và chia sẻ cho các thành viên được biết như lối thoát qua cửa chính, ban công, lô gia, lên mái sang nhà kế bên;
- Khi xảy ra cháy:
 - + Không trú ẩn dưới gầm giường, trong tủ quần áo, nhà vệ sinh; trước khi mở cửa dùng mu bàn tay kiểm tra nhiệt độ; khi mở cửa tránh người sang một bên để phòng lửa tạt;
 - + Bình tĩnh suy xét, tìm và di chuyển ra lối thoát nạn như hành lang, thang thoát hiểm theo đèn chỉ dẫn; không sử dụng thang máy để thoát nạn;
 - + Nếu phải băng qua lửa, khói, dùng khăn ướt bảo vệ mũi, miệng; hạ thấp người khi di chuyển;
 - + Khi lửa bén quần áo: ngừng di chuyển, nằm xuống, lăn qua lăn lại cho đến khi lửa tắt.

Câu hỏi 6: Quy trình sử dụng bình bột chữa cháy xách tay?

Trả lời: Quy trình sử dụng bình bột chữa cháy xách tay gồm:

Mang bình bột đến gần đám cháy → lắc xóc → rút chốt hãm kẹp chì → hướng loa phun vào gốc lửa → bóp van để phun chất chữa cháy.

Câu hỏi 7: Quy trình tổ chức chữa cháy?

Trả lời: Quy trình tổ chức chữa cháy gồm các bước:

Báo động cháy → ngắt điện → cứu người, cứu tài sản → chữa cháy.

Câu hỏi 8: Khi sử dụng bình khí chữa cháy xách tay cần phải lưu ý những điểm gì?

Trả lời: Khi sử dụng bình khí chữa cháy xách tay cần lưu ý:

- Không được cầm vào loa phun.

- Không phun vào đám cháy kiềm, kiềm thổ, than cốc.
- Không để khí phun vào người.

Câu hỏi 9: Cách kiểm tra áp lực khí đẩy trong bình bột chữa cháy?

Trả lời: Để kiểm tra áp lực khí đẩy trong bình bột chữa cháy cần kiểm tra đồng hồ đo áp suất trên bình. Trên đồng hồ có 03 vạch màu gồm:

- Màu xanh: áp lực khí nén đủ để đẩy bột ra ngoài;
- Màu vàng: áp lực khí nén trong bình vượt quá mức cho phép;
- Màu đỏ: áp lực khí nén không đủ.

Nếu kim đồng hồ chỉ vạch đỏ thì cần phải nạp sạc lại khí đẩy.

Câu hỏi 10: Cách kiểm tra lượng khí trong bình khí chữa cháy?

Trả lời: Để kiểm tra khí trong bình khí chữa cháy, cần phải cân trọng lượng của bình khí, nếu trọng lượng giảm đi nhiều so với trọng lượng ban đầu thì khí trong bình đã ít đi và cần nạp sạc lại khí trong bình.

Câu hỏi 11: Những việc không được làm khi chảo dầu, mỡ cháy bị bắt lửa?

Trả lời: Khi chảo dầu, mỡ cháy bị bắt lửa thì không nên:

- Đổ nước vào chảo dầu, mỡ đang cháy.
- Mang chảo dầu, mỡ ra vòi nước.
- Lấy quạt thổi vào chảo dầu, mỡ

Câu hỏi 12: Những hành động nào gây nguy hiểm cháy, nổ khi thờ cúng?

Trả lời: Những hành động gây nguy hiểm cháy, nổ khi thờ cúng như:

- Không dập tắt nến, hương khi ra khỏi nhà.
- Để vàng mã sát vị trí thấp hương.
- Để nến cháy gần khu vực dây điện trên bàn thờ.

Câu hỏi 13: Những hành động nào gây nguy hiểm cháy, nổ khi đốt vàng mã?

Trả lời: Những hành động gây nguy hiểm cháy, nổ khi đốt vàng mã như:

- Đốt gần khu vực có nhiều chất dễ cháy.
- Không có biện pháp che chắn.
- Đốt ở nơi cấm nguồn lửa, nguồn nhiệt.

Câu hỏi 14: Khi đốt vàng mã cần lưu ý những điều gì?

Trả lời: Khi đốt vàng mã, mọi người cần lưu ý:

- Phải có thiết bị che chắn.
- Đốt đúng nơi quy định và có người trông coi.
- Cách xa khu vực có chất dễ cháy.

Câu hỏi 15: Những sự cố điện nào có thể gây ra cháy?

Trả lời: Những sự cố điện có thể gây ra cháy gồm:

- Chập điện.

- Đấu nối dây điện không đúng kỹ thuật.
- Quá tải, truyền nhiệt của các thiết bị tiêu thụ điện.

Câu hỏi 16: Những hành vi nào gây nguy hiểm khi hàn, cắt kim loại?

Trả lời: Những hành vi gây nguy hiểm khi hàn, cắt kim loại gồm:

- Không di chuyển hàng hóa nguy hiểm cháy, nổ cách xa khu vực hàn, cắt.
- Khi hàn, cắt kim loại ở trên cao nhưng không che chắn.

Câu hỏi 17: Những hành vi nào gây nguy hiểm khi chứa xăng, dầu tại nhà?

Trả lời: Những hành vi gây nguy hiểm khi chứa xăng, dầu tại nhà gồm:

- Để can chứa xăng, dầu trong khu vực có người ở, không thông thoáng;
- Để can chứa xăng, dầu trong khu vực có ánh nắng trực tiếp, nhiệt độ cao;
- Để can chứa xăng, dầu ở gần nguồn lửa, nguồn nhiệt như khu vực bếp gas, khu vực đốt vàng mã;
- Để can chứa xăng, dầu ở gần nguồn điện như công tắc, tủ điện, bóng đèn.

Câu hỏi 18: Những yếu tố nào đe dọa đến tính mạng con người trong đám cháy?

Trả lời: Những yếu tố trong đám cháy đe dọa đến tính mạng con người là:

- Khói, khí độc, lửa.
- Nhiệt độ cao và sụp đổ cấu kiện xây dựng.
- Tâm lý hoảng loạn.

Câu hỏi 19: Những việc không được làm khi phát hiện rò rỉ gas?

Trả lời: Khi phát hiện rò rỉ gas, mọi người không làm các việc sau:

- Bật bếp gas lên để kiểm tra.
- Bật điện lên để kiểm tra.
- Cắm quạt để thổi khí gas bay ra ngoài.

Câu hỏi 20: Khi cứu người bị điện giật cần lưu ý những gì?

Trả lời: Khi cứu người bị điện giật cần lưu ý:

- Không trực tiếp chạm vào nạn nhân khi chưa ngắt điện.
- Không dùng các vật dụng dẫn điện để cách ly nạn nhân với dòng điện.

Câu hỏi 21: Khi sử dụng xe máy, xe đạp điện cần lưu ý những gì để phòng ngừa cháy, nổ?

Trả lời: Khi sử dụng xe máy, xe đạp điện cần lưu ý những việc sau để phòng ngừa cháy, nổ:

- Không sạc pin qua đêm, không sạc quá 08 giờ liên tục. Nếu xe để lâu không sử dụng, nên sạc pin/ắc-quy đầy rồi tháo rời khỏi xe.
- Để xe tại vị trí bảo đảm cao ráo và thông thoáng. Không để xe tại các khu vực nóng, ẩm. Không tác động lực mạnh vào bộ phận pin/ắc-quy.

- Không tự ý thay đổi kết cấu của xe, không lắp thêm các phụ kiện, thiết bị tác động đến hệ thống dây dẫn và nguồn điện của xe.

- Bảo trì, bảo dưỡng xe thường xuyên. Định kỳ khoảng 03 tháng/lần nên đưa xe đi kiểm tra pin/ắc-quy.

- Khi rửa xe, không dùng tia nước áp lực cao hoặc phun trực tiếp vào các vị trí dưới yên xe. Sau khi rửa xe, cần lau khô khu vực pin/ắc-quy rồi khởi động lại.

II. Bộ câu hỏi kiến thức pháp luật và các chỉ đạo về PCCC và CNCH

Câu hỏi 1: Nguyên tắc cơ bản trong hoạt động PCCC?

Trả lời: Nguyên tắc cơ bản trong hoạt động PCCC là:

- Huy động sức mạnh tổng hợp của toàn dân tham gia hoạt động PCCC.

- Trong hoạt động PCCC lấy phòng ngừa là chính; phải tích cực và chủ động phòng ngừa, hạn chế đến mức thấp nhất các vụ cháy xảy ra và thiệt hại do cháy gây ra.

- Phải chuẩn bị sẵn sàng lực lượng, phương tiện, phương án và các điều kiện khác để khi có cháy xảy ra thì chữa cháy kịp thời, có hiệu quả.

- Mọi hoạt động PCCC trước hết phải được thực hiện và giải quyết bằng lực lượng và phương tiện tại chỗ.

Câu hỏi 2: Những đối tượng nào có trách nhiệm, tổ chức và tham gia các hoạt động PCCC?

Trả lời: Những đối tượng có trách nhiệm, tổ chức và tham gia các hoạt động PCCC gồm:

- Mỗi cơ quan, tổ chức, hộ gia đình và cá nhân trên lãnh thổ nước Cộng hòa xã hội chủ nghĩa Việt Nam.

- Công dân từ 18 tuổi trở lên, đủ sức khỏe.

- Người đứng đầu cơ quan, tổ chức, chủ hộ gia đình.

- Lực lượng Cảnh sát PCCC và CNCH.

Câu hỏi 3: Trách nhiệm của cá nhân trong công tác PCCC?

Trả lời: Trách nhiệm của cá nhân trong công tác PCCC gồm:

- Chấp hành quy định, nội quy, yêu cầu về PCCC của người hoặc cơ quan có thẩm quyền.

- Tuân thủ pháp luật và nắm vững kiến thức cần thiết về PCCC; biết sử dụng dụng cụ, phương tiện PCCC thông dụng.

- Bảo đảm an toàn về PCCC trong quá trình sử dụng nguồn lửa, ngăn chặn nguy cơ trực tiếp phát sinh cháy, hành vi vi phạm quy định an toàn về PCCC.

Câu hỏi 4: Điều kiện an toàn PCCC đối với hộ gia đình sinh sống kết hợp với sản xuất, kinh doanh?

Trả lời: Hộ gia đình sinh sống kết hợp với sản xuất, kinh doanh cần bảo đảm các điều kiện an toàn PCCC như sau:

- Nhà ở phải bố trí hệ thống điện, bếp đun nấu, nơi thờ cúng bảo đảm an toàn, các chất dễ cháy, nổ phải để xa nguồn lửa, nguồn nhiệt; chuẩn bị các điều kiện, phương tiện để sẵn sàng chữa cháy.

- Có nội quy về phòng cháy và chữa cháy, về sử dụng điện, sử dụng lửa và các chất dễ cháy, nổ phù hợp với quy chuẩn, tiêu chuẩn kỹ thuật về PCCC hoặc theo quy định của Bộ Công an.

- Có giải pháp thoát nạn, ngăn cháy lan, ngăn khói giữa khu vực sinh sống với khu vực sản xuất, kinh doanh.

Câu hỏi 5: Khi phát hiện thấy cháy, nổ phải báo cháy cho đơn vị nào?

Trả lời: Khi phát hiện thấy cháy, nổ, người phát hiện phải bằng mọi cách báo cháy ngay cho mọi người xung quanh biết và báo cho một hoặc tất cả các đơn vị sau đây:

- Đội dân phòng hoặc đội PCCC cơ sở, chuyên ngành tại nơi xảy ra cháy.
- Đơn vị Cảnh sát PCCC và CNCH nơi gần nhất.
- Chính quyền địa phương sở tại hoặc cơ quan Công an nơi gần nhất.

Câu hỏi 6: Các biện pháp cơ bản trong chữa cháy?

Trả lời: Các biện pháp cơ bản trong chữa cháy gồm:

- Huy động nhanh nhất các lực lượng, phương tiện để dập tắt ngay đám cháy.
- Tập trung cứu người, cứu tài sản và chống cháy lan.
- Thống nhất chỉ huy, điều hành trong chữa cháy.

Câu hỏi 7: Biện pháp cơ bản trong phòng cháy?

Trả lời: Biện pháp cơ bản trong phòng cháy gồm:

- Quản lý chặt chẽ và sử dụng an toàn các chất cháy, chất nổ, nguồn lửa, nguồn nhiệt, thiết bị và dụng cụ sinh lửa, sinh nhiệt, chất sinh lửa, sinh nhiệt; bảo đảm các điều kiện an toàn về phòng cháy.

- Thường xuyên, định kỳ kiểm tra phát hiện các sơ hở, thiếu sót về phòng cháy và có biện pháp khắc phục kịp thời.

Câu hỏi 8: Hãy nêu các quan điểm chỉ đạo về công tác PCCC và CNCH trong Chỉ thị số 01/CT-TTg, ngày 03/01/2023 của Thủ tướng Chính phủ về tăng cường công tác PCCC trong tình hình mới (Chỉ thị số 01)?

Trả lời: Chỉ thị số 01 chỉ đạo trong công tác PCCC và CNCH phải quán triệt quan điểm:

- Người dân là trung tâm, là chủ thể, đặt an toàn, tính mạng người dân là trên hết, trước hết; an toàn cháy, nổ để phát triển kinh tế, xã hội, bảo đảm ổn định chính trị, trật tự, an toàn xã hội của đất nước.

- Phải lấy phòng ngừa là chính, phòng là “xây”, chữa là “chống”, lấy phòng là “*cơ bản - chiến lược - lâu dài*”, làm tốt công tác phòng cháy để giảm công tác chữa cháy với phương châm: *Từng nhà an toàn - Từng nhà máy, xí nghiệp, doanh nghiệp an toàn - Từng khu phố an toàn - Từng xã, phường, thị trấn an toàn.*

- Huy động tối đa các lực lượng tại chỗ và nhân dân tham gia chữa cháy, nhất là trong “*thời điểm vàng*” 5 phút kể từ khi vụ cháy xảy ra với phương châm: *Lực lượng ở trong dân - Phương tiện ở trong dân - Hậu cần ở trong dân - Chỉ huy ở trong dân.*

Câu hỏi 9: Hãy nêu các mục tiêu đối với công tác PCCC và CNCH trong Chỉ thị số 01/CT-TTg, ngày 03/01/2023 của Thủ tướng Chính phủ về tăng cường công tác PCCC trong tình hình mới (Chỉ thị số 01)?

Trả lời: Chỉ thị số 01 nêu mục tiêu đối với công tác PCCC và CNCH là:

- Phải ngăn chặn, đẩy lùi, tiến tới chấm dứt xảy ra cháy gây hậu quả đặc biệt nghiêm trọng, làm chết người do nguyên nhân chủ quan.

- Đề cao hơn ý thức phòng ngừa, nâng cao kiến thức, kỹ năng xử lý tình huống cháy, nổ, sự cố, tai nạn của người dân trong PCCC và CNCH.